

AERFOAM

Geïsoleerd leidingsysteem



ubbink

Build smart.



Aerfoam

Wat is Aerfoam?

Door een geïsoleerd leidingsysteem toe te passen wordt condensvorming en warmteverlies voorkomen. Daarnaast zijn geïsoleerde leidingen geluidsabsorberend. Aerfoam, het geïsoleerde leidingsysteem van Ubbink, is geschikt voor zowel mechanische ventilatiesystemen als balansventilatie met WTW (warmteterugwinning).

Met Aerfoam werk je sneller

Aerfoam is een tijdbesparende oplossing die voldoet aan hoge ventilatie eisen. Op plekken waar condensvorming optreedt en bij leidingen en kanalen die je normaal wilt na-isoleren, bewijst Aerfoam zijn waarde. Denk aan de kanalen rondom de ventilatie-unit en de kanalen naar de doorvoeren naar buiten.



Voordelen

Aerfoam voordelen voor de korte en de lange termijn

Energie-efficiëntie

- Zeer goed geïsoleerd kanaal
- Laag drukverlies als gevolg van de zeer gladde binnenkant
- Niet-poreus
- Luchtdicht

Compleetheid

- Beschikbaar in 125, 150, 160, 180 en 200mm
- 45° en 90° bochten beschikbaar voor 125, 150, 160, 180 en 200mm
- 15° en 30° bochten beschikbaar voor 150, 160 en 180mm
- T-stukken 90° beschikbaar voor 125 en 160mm en T-stukken 45° beschikbaar voor 150 en 180mm
- Verloopadapters beschikbaar voor aansluiting met daken geveldoorvoeren



Esthetiek

- roest niet
- compacte aansluitingen
- Geen lelijke na-isolatiematerialen nodig

Eenvoudige installatie

- mechanische verbinding
- lichtgewicht materiaal
- gemakkelijk te snijden
- elastisch en buigzaam
- slagvast (d.w.z. geen deuken)
- demonteerbaar, handig bij het reinigen
- BIM-ready



Makkelijk te installeren

Een compleet, luchtdicht leidingsysteem



Diameter [mm]	125	150	160	180	200
Insulated duct - 2m	✓	✓	✓	✓	✓
15° bocht	-	✓	✓	✓	-
30° bocht	-	✓	✓	✓	-
45° bocht	✓	✓	✓	✓	✓
90° bocht	✓	✓	✓	✓	✓
T-stuk	✓	-	✓	-	-
Y-stuk	-	✓	-	✓	-
Koppelstuk	✓	✓	✓	✓	✓
Bevestigingsbeugel	✓	✓	✓	✓	✓

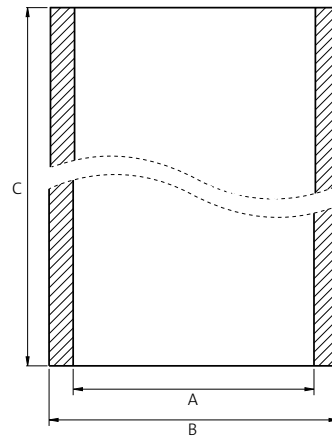
Goed geïsoleerde kanalen voor gebruik in ventilatiesystemen, luchtverwarmingsen koelingssystemen zijn ontworpen om temperatuursverliezen en condensatie tegen te gaan als gevolg van temperatuurverschillen in lucht binnenin de buis en de lucht daarbuiten.

Wij hebben een compleet programma van zeer eenvoudig te installeren en te onderhouden geïsoleerde kanalen ontwikkeld. Het aanbod bestaat uit diverse diameters en bochten. Verschillende accessoires zoals dak- en muurdoorvoeren en dampdichte manchetten maken het programma compleet.

Technische details

Specificaties	
Medium	Luchttransport voor ventilatie/luchtverwarming/luchtcooling
Materiaal kanalen	EPE
Materiaal koppelstukken en bevestigingsbeugels	PP
Materiaal bevestigingsbeugel 200	Aluminium
Kanalen lengte	2.00 m of 1.00 m
Dichtheid	30 kg/m ³
Warmtegeleidingscoëfficiënt	0.041 W/m.K (EN 12667)
Warmteweerstand	R = 0.39 m ² K/W
Temperatuurbereik	Min. -30°C Max. +60°C
Wanddikte	16 mm
Brandgedrag kanalen	Klasse B - s2, d0 (EN 13501-1:2018)
Brandgedrag koppelstukken en bevestigingsbeugels	Klasse E (EN 13501)
Luchtdichtheid	D (EN 12237) = ATC 2 (EN 16798)
Kleur	Grijs

Afmetingen	125	150	160	180	200
A [mm]	125	150	160	180	200
B [mm]	157	182	192	212	232
C [mm]	2.000	2.000	2.000	2.000	2.000
m [kg]	0,48	0,56	0,53	0,67	0,80



Prestaties

Diameter [mm]	125	150	160	180	200
Qv (Volume) [m ³ /h]	Δp (Drukverlies) [Pa]				
100	1,0	1,0	1,0	1,0	0,1
200	2,7	1,1	1,0	1,0	0,2
300	6,1	2,5	1,8	1,0	0,5
400	10,8	4,5	3,1	1,6	0,9
500	16,9	7,0	4,9	2,5	1,3
600	24,3	10,1	7,0	3,6	1,9

Diameter [mm]	125	150	160	180	200
Qv (Volume) [m ³ /h]	v (Luchtsnelheid) [m/s]				
100	2,3	1,6	1,4	1,1	0,9
200	4,5	3,1	2,8	2,2	1,8
300	6,8	4,7	4,1	3,3	2,7
400	9,1	6,3	5,5	4,4	3,5
500	11,3	7,9	6,9	5,5	4,4
600	13,6	9,4	8,3	6,5	5,3



ENERGIE



VENTILATIE



BOUW

Productadvieslijn

 +31 313 480-300 •  productadvieslijn@ubbink.nl

Voor directe ondersteuning. Hier kunt u terecht met al uw vragen over de verwerking en/of toepassing van onze producten. De Productadvieslijn is bereikbaar van maandag t/m vrijdag van 08.00 tot 17.00 uur.



Ubbink Nederland

 info@ubbink.nl •  www.ubbink.com

© 2022 - Ubbink Centrotherm Group | De inhoud kan zonder voorafgaande kennisgeving worden gewijzigd; er is geen aansprakelijkheid voor fouten en drukfouten. | Beschikbaarheid en configuraties kunnen per land verschillen. | UB-2022-10-V01-NL-NL