

AERFOAM

Geïsoleerd leidingsysteem Bochten & Koppelstukken

Eigenschappen en toepassingen

- zeer goed geïsoleerd en geluidsabsorberende kanaal
- laag drukverlies als gevolg van de zeer gladde binnenkant
- Luchtdicht
- roest niet
- mechanische verbinding (geen tape nodig)
- lichtgewicht materiaal
- gemakkelijk te snijden
- elastisch, buigzaam en slagvast (d. w. z. geen deuken)
- demonteerbaar, handig bij het reinigen
- BIM-ready

Specificaties

Medium	Luchttransport voor ventilatie/ luchtverwarming/luchtcooling
Materiaal bochten	EPE
Materiaal koppelstukken en bevestigingsbeugels	PP
Materiaal bevestigingsbeugel 200	Aluminium
Dichtheid	30 kg/m ³
Warmtegeleidingscoëfficiënt	0.041 W/m.K (EN 12667)
Warmteweerstand	R = 0.39 m ² K/W
Temperatuurbereik	Min. -30°C Max. +60°C
Wanddikte	16 mm
Brandgedrag bochten	Klasse B - s2, d0 (EN 13501-1:2018)
Brandgedrag koppelstukken en bevestigingsbeugels	Klasse E (EN 13501)
Luchtdichtheid	D (EN 12237) = ATC 2 (EN 16798)
Kleur	Grijs



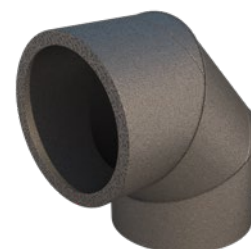
Bocht 15°



Bocht 30°



Bocht 45°



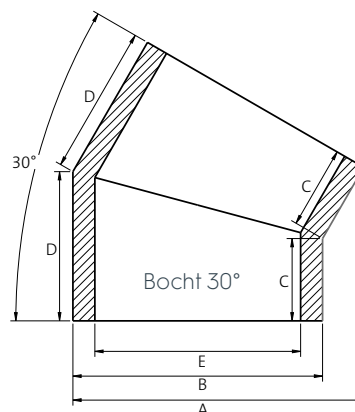
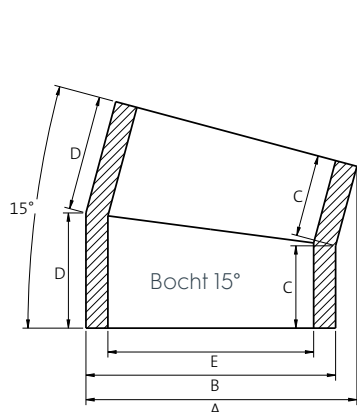
Bocht 90°



AERFOAM

Geïsoleerd leidingsysteem Bochten & Koppelstukken

Technische details



Bocht 15°					
	125	150	160	180	200
A [mm]	-	-	n/a	229	-
B [mm]	-	-	n/a	212	-
C [mm]	-	-	n/a	65	-
D [mm]	-	-	n/a	93	-
E [mm]	-	-	n/a	180	-
Zeta [-]	-	-	n/a	0,17	-
Qv (Volume) [m³/h]					
100	-	-	n/a	1,0	-
200	-	-	n/a	1,0	-
300	-	-	n/a	1,1	-
400	-	-	n/a	1,9	-
500	-	-	n/a	3,0	-

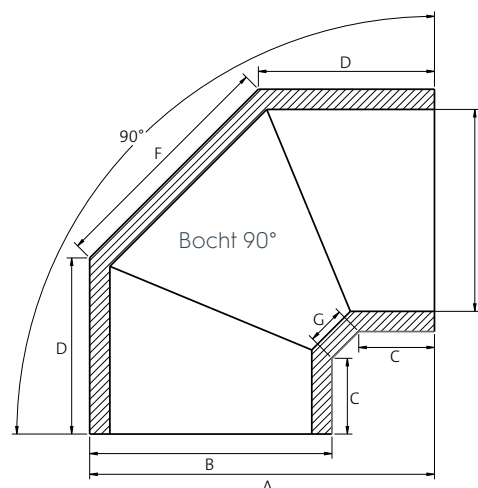
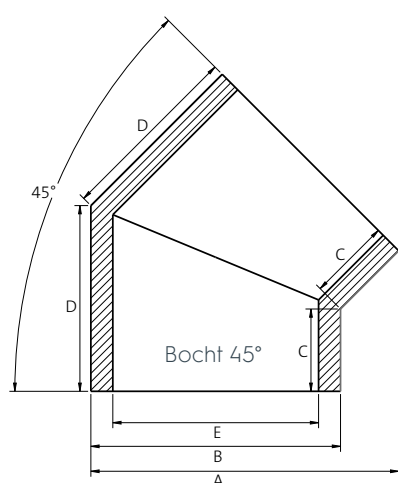
Bocht 30°					
	125	150	160	180	200
A [mm]	-	-	n/a	245	-
B [mm]	-	-	n/a	212	-
C [mm]	-	-	n/a	69	-
D [mm]	-	-	n/a	122	-
E [mm]	-	-	n/a	180	-
Zeta [-]	-	-	n/a	0,22	-
Qv (Volume) [m³/h]					
100	-	-	n/a	1,0	-
200	-	-	n/a	1,0	-
300	-	-	n/a	1,4	-
400	-	-	n/a	2,5	-
500	-	-	n/a	3,9	-



AERFOAM

Geïsoleerd leidingsysteem Bochten & Koppelstukken

Technical details



Bocht 45°					
	125	150	160	180	200
A [mm]	199	-	235	258	278
B [mm]	157	-	192	212	232
C [mm]	60	-	60	65	65
D [mm]	125	-	137	153	161
E [mm]	125	-	160	180	200
Zeta [-]	0,53	-	0,46	0,40	0,28
Qv (Volume) [m³/h]	Δp (Drukverlies) [Pa]				
100	1,6	-	1,0	1,0	0,1
200	6,5	-	2,1	1,1	0,5
300	14,7	-	4,7	2,6	1,2
400	26,1	-	8,5	4,6	2,1
500	40,7	-	13,3	7,1	3,2

Bocht 90°					
	125	150	160	180	200
A [mm]	238	-	274	298	318
B [mm]	157	-	192	212	232
C [mm]	60	-	60	65	65
D [mm]	125	-	140	153	161
E [mm]	125	-	160	180	200
F [mm]	159	-	189	206	222
G [mm]	30	-	30	30	30
Zeta [-]	0,88	-	0,85	0,84	0,52
Qv (Volume) [m³/h]	Δp (Drukverlies) [Pa]				
100	2,7	-	1,0	1,0	0,2
200	10,8	-	3,9	2,4	1,0
300	24,3	-	8,8	5,4	2,2
400	43,3	-	15,6	9,6	3,8
500	67,6	-	24,3	15,0	6,0



AERFOAM

Geïsoleerd leidingsysteem Bochten & Koppelstukken

Koppelstuk & Muurbeugel

Koppelstuk	125	150	160	180	200
A [mm]	100	-	100	120	120
B [mm]	45	-	45	45	45
C [mm]	48	-	48	48	48
D [mm]	15	-	15	15	15
E [mm]	125	-	160	180	200

Muurbeugel	125	150	160	180	200
A [mm]	45	-	45	45	23
B [mm]	50	-	50	50	235
C [mm]	30	-	30	30	248
D [mm]	25	-	25	25	225
E [mm]	M8	-	M8	M8	M8
F [mm]	Ø 4,5	-	Ø 4,5	Ø 4,5	-



Koppelstuk



Muurbeugel (125-180mm)



Muurbeugel (200mm)

