



JA Wettergrens gata 7
SE-421 30 Västra Frölunda
Belgium

FIRMA	DD 10-10 TAC
TER ATTENTIE VAN	
VANWEGE	

ONDERWERP	
REFERENTIE	
DATUM	05-10-2021

TECHNISCHE FICHE VENTILATOR

CODEID	720056
NAAM VAN DE VENTILATOR	DD 10-10 TAC 3/4
VOEDING	230 V - 50/60 Hz
MOTOR	ECM 2.3 3/4
IP KLASSE	44
THERMISCHE KLASSE	B
INTERVAL	100 - 3800 m ³ /h
CONFORMITEIT	CE

NOMINALE INSTALLATIE GEGEVENS (P1-P2)

	STROOM (A)	OPG. VERM. (W)	MAX LUCHT T° (°C)
MAXIMUM	5,6	960	55

TECHNISCHE GEGEVENS OP WERKPUNT

LUCHTDEBIET (A)	3500 m ³ /h
STATISCHE DRUK (A)	150 Pa
STAT. DRUK NOG BESCHIKBAAR (B-A)	180 Pa
DYNAMISCHE DRUK (A)	167 Pa
TOERENTAL (A)	1005 RPM
OPGENOMEN VERMOGEN (A)	620 W
STROOM (A)	3,71 A
REND. VAN DE MOTOR (A)	78,1 %
STAT. AEREAULISCH RENDEMENT (A)	30,1 %
TOT. AEREAULISCH RENDEMENT (A)	63,6 %

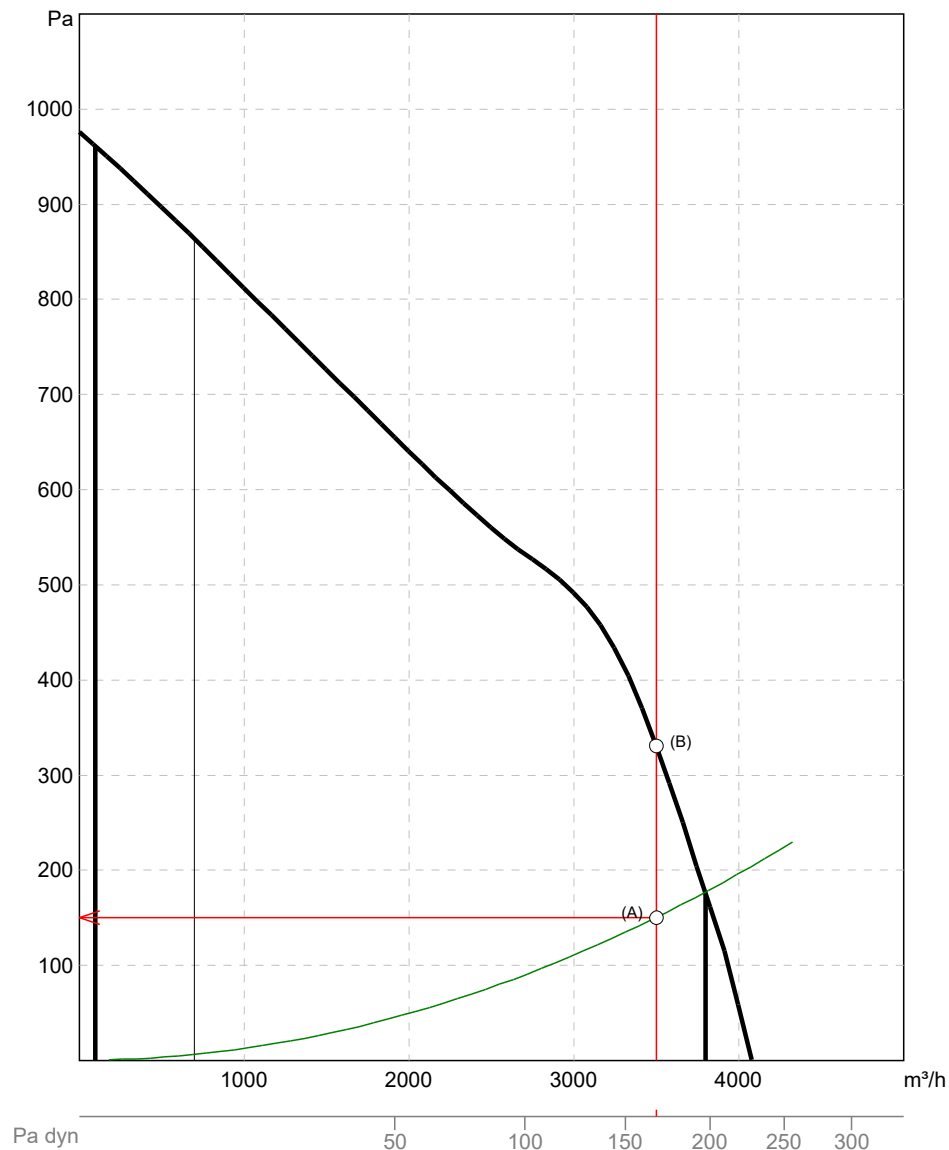
ELEKTRISCHE BEVEILIGING

Uitschakelcharacteristiek van het type D - kortsluitvermogen 10.000A - AC3
Wij raden een beveiliging klasse AM aan.
Kaliber van de beveiliging 8 A

PRESTATIE CURVES

gemeten in ons labo volgens AMCA/ASHRAE 210.85 fig.12

7755



SCHATTING VAN HET GELUIDSNIVEAU

CODEID	720056
NAAM VAN DE VENTILATOR	DD 10-10 TAC 3/4
LUCHTDEBIET	3500 m ³ /h
STATISCHE DRUK	150 Pa

ANECHOÏSCHE KAMER

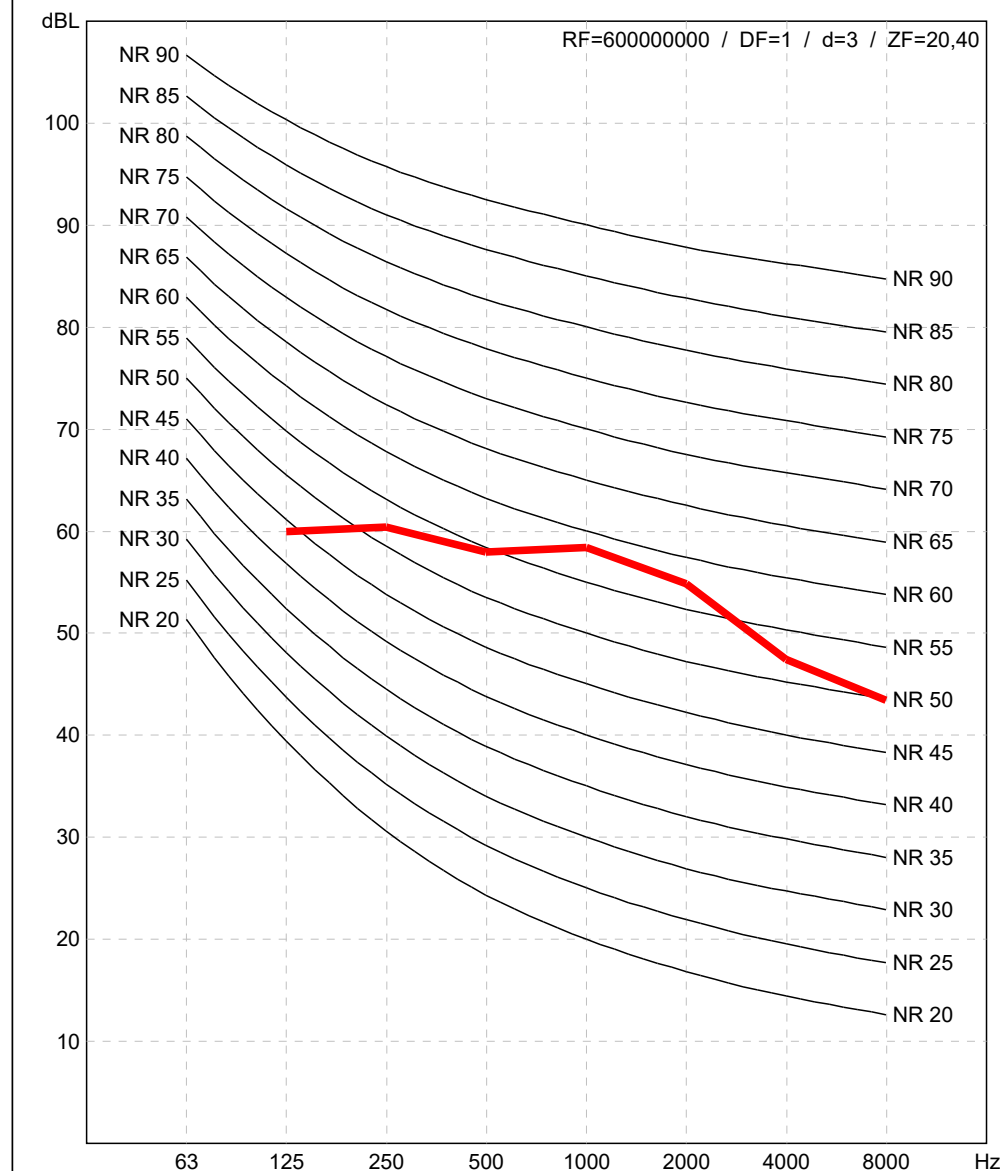
	ABCD => {Open ruimte}	AB=100 m
	EFGH => {Open ruimte}	AE=100 m
	DCGH => {Open ruimte}	AD=100 m
	CBFG => {Open ruimte}	L=3 m
	BFEA => {Open ruimte}	
	AEHD => {Open ruimte}	

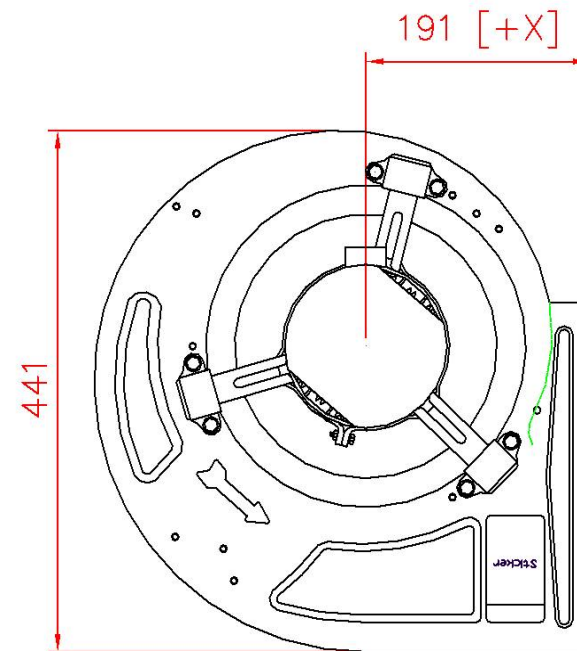
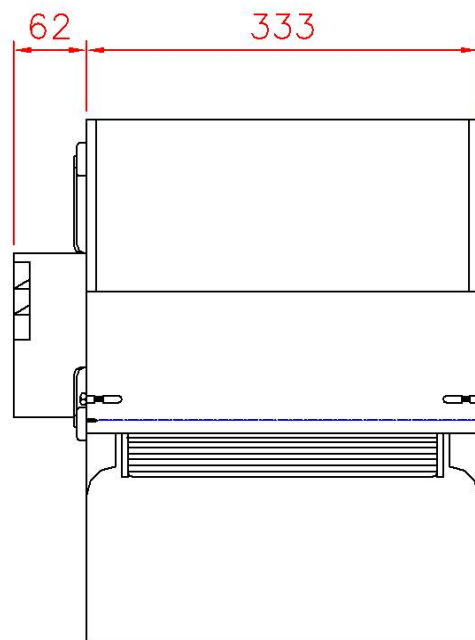
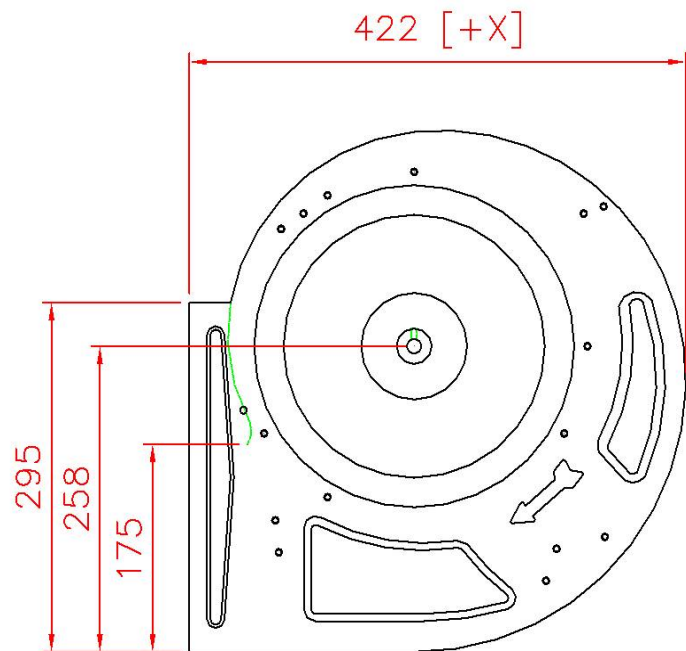
GELUIDSSPECTRUM

63	125	250	500	1000	2000	4000	8000	Hz
GELUIDSVERMOGEN SPECTRUM (dB re.10E-12 W/m ²)								
95,3	90,3	85,3	78,3	80,3	73,3	68,3	63,3	dB
TOTAAL GELUIDSVERMOGEN : 96,9 dB								
A GEWOGEN GELUIDSVERMOGEN SPECTRUM (dB re.10E-12 W/m ²)								
69,1	74,2	76,7	75,1	80,3	74,5	69,3	62,2	dBA
A GEWOGEN TOTAAL GELUIDSVERMOGEN : 84,1 dBA								
A GEWOGEN GELUIDSDRUK SPECTRUM (dB re.20 µPa)								
63,9	59,9	60,4	57,9	58,4	54,8	47,4	43,4	dB
TOTAAL GELUIDSDRUK : 67,9 dB								
A GEWOGEN GELUIDSDRUK SPECTRUM (dB re.20 µPa)								
37,7	43,8	51,8	54,7	58,4	56,0	48,4	42,3	dBA
A GEWOGEN GELUIDSDRUK NIVEAU : 62,1 dBA								

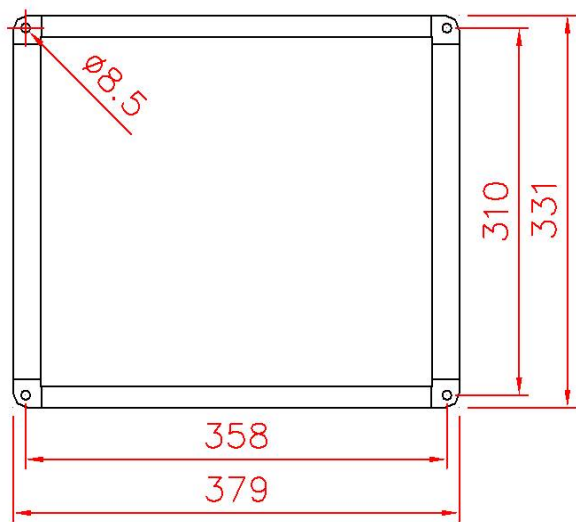
NR CURVE

gemeten en berekend volgens ISO 2204 - AMCA 300 - AMCA 303-79





Option: (bride / flange X = 2 mm)



1	11/04/02	Changement d'épaisseur de B2 à 62 mm	LZ	OK
	22/05/00		LZ	OK
Index	Date	Modification	Par	Contrôlé
			By	Controlled
Toutes les cotes sont des cotes extérieures / All dimensions are outside dimensions				
Titre :		DD 10-10 TAC 3/4		
Titre :				
Date :		11/04/02		Numéro de plan : Drawing number :
Unité :		mm		
Dessiné par :		Zorgniotti L.		72.0.056
Drawn by :				
		Client/Customer :		
		Code client/Customer code:		