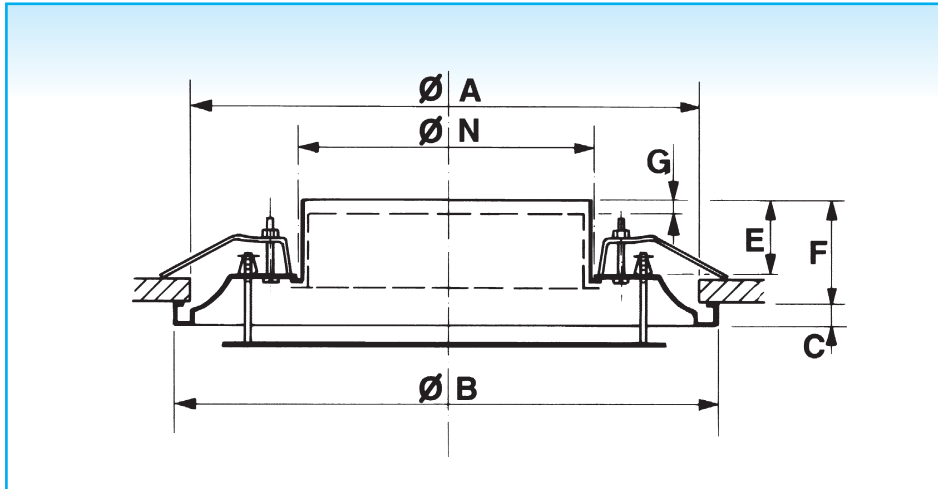


INSTELBAAR ROND PLAFONDROOSTER CC600

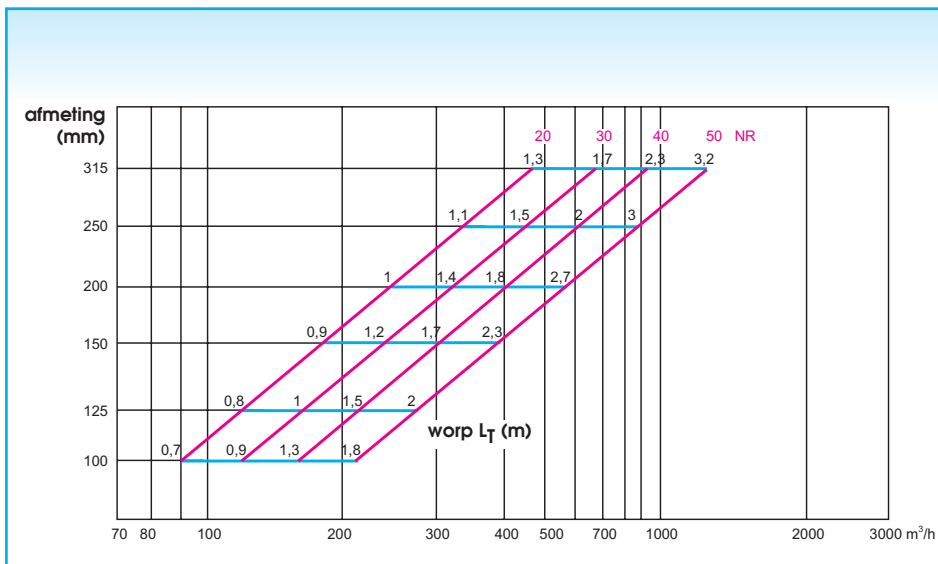
Doorsnede / Maatvoering



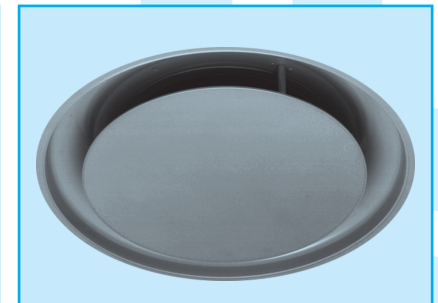
Grootte	Ø A	Ø B	C	F	Ø N	E	G
100	207	230	22	56	100	51	15
125	242	265	22	53	125	51	15
160	287	310	25	93	160	71	15
200	338	365	25	93	200	71	15
250	397	430	25	93	250	71	15
315	476	515	30	88	315	71	15

Alle afmetingen in mm

Snelselectiegrafiek



De worplengte is gebaseerd op een v_R van 0,17 m/s in de leefzone.
Voor gedetailleerde selectie zie volgende pagina.



Toepassing

Het rooster type CC600 is geschikt voor de toevoer en afvoer van gekoelde en verwarmde lucht in o.a. kantoren, winkels e.d. Het rooster kan in het plafond worden gemonteerd waar hoge esthetische eisen worden gesteld en heeft een instelbaar uitblaasp patroon (horizontaal - verticaal). Door het stabiele uitblaasp patroon ook geschikt voor VAV-systemen.

Instelmogelijkheden:



Verticale luchtverspreiding



Horizontale luchtverspreiding

Technische informatie

Eigenschappen:

- in 5 stappen instelbaar uitblaasp patroon (horizontaal - verticaal)
- uitneembare luchtspreidingsplaat

Uitvoering:

wit gemoffeld (RAL 9010)

Bestekomschrijving

Voorbeeld:

Rond plafondrooster met instelbaar uitblaasp patroon en ronde bovenaansluiting, voorzien van een telescopische volumeregelaar in de aansluitkraag.
Het rooster is wit gemoffeld (RAL 9010).

Type: CC601
grootte ... mm

Montage

- d.m.v. 3 montagebeugels
- d.m.v. schroeven in de aansluitkraag

Leverbare uitvoeringen

- **CC600:** rond opbouw rooster
- **CC601:** rond opbouw rooster met telescopische volumeregelaar

Hoe bestellen

CC600 grootte 250 mm met volumeregelklep

C	C	6	0	1	-	-	0	2	5	0	0	0	0	0
---	---	---	---	---	---	---	---	---	---	---	---	---	---	---

Grootte

0: zonder volumeregelklep
1: met volumeregelklep