



CASA R9 Smart

Residentiële en niet-residentiële ventilatie



Swegon CASA R9 Smart

De CASA R9 is een ventilatie unit voor residentiële en niet-residentiële toepassingen (1080 x 788 x 1100 mm, Ø250 mm) met warmtewiel warmtewisselaar. Dit toestel is standaard voorzien van een geïntegreerde vochtsensor en intelligente regeling. De CASA R9, ontwikkeld, geproduceerd en getest in Finland, is ideaal voor ventilatietoepassingen in grotere woningen, kantoren, klaslokalen, etc.

Warmtewiel

De warmte uit de afvoerlucht wordt via het warmtewiel uitgewisseld met de koude buitenlucht. Het warmtewiel is vervaardigd uit aluminium vinnen wat resulteert in een hoog rendement. In de zomer gebeurt dan het omgekeerde. Er wordt 'koude' uit de frissere afvoerlucht uitgewisseld met de warme buitenlucht. Een bijkomend voordeel van een warmtewiel is dat er ook aan vochtrecuperatie wordt gedaan. Hierdoor wordt er in de winter niet alleen warmte maar ook vocht uitgewisseld aan de koude buitenlucht. Deze vochtuitwisseling draagt bij aan een optimaal binnenklimaat. Bij een warmtewiel komen dezelfde oppervlaktes van het wiel in contact met zowel de toevoer- als afvoerlucht. De unieke opbouw van de CASA toestellen garandeert dat het risico op contaminatie tussen beide luchtstromen zo goed als nihil is.

Vorstbeveiliging

De CASA R9 vorstbeveiliging garandeert een continue en gebalanceerde ventilatie in de woning, zelfs onder extreme condities! Wanneer er risico zou optreden dat de warmtewisselaar zou invriezen, zal de snelheid van de afvoerventilator opgevoerd worden en de warmte van de afvoerlucht zal zo het invriezen van de wisselaar voorkomen. De toevoerventilator zal niet volledig stoppen, dit verzekert een continue ventilatie van de woning.

Voorverwarming

Bij koude buitentemperaturen kan met behulp van een optionele externe voorverwarming een gebalanceerde ventilatie behouden blijven. Hierdoor wordt onderdruk in de woning vermeden en kunnen de dampkapfunctie en openhaard functie probleemloos blijven werken.

Naverwarming

In de meeste omstandigheden is de warmterecuperatie door het warmtewiel voldoende om een comfortabele pulsietemperatuur te realiseren. Bij gebruik van dit toestel bij zeer koude buitentemperaturen kan het echter aangewezen zijn om optioneel een interne elektrische naverwarming of een externe warm water warmtewisselaar te voorzien.

Freecooling

De intelligente freecooling functie van de CASA R9 zorgt voor een koel binnenklimaat zelfs tijdens warme zomerdagen. Door de koude overdracht door het warmtewiel tussen de koelere binnenlucht met de warme buitenlucht wordt er aan freecooling gedaan. De CASA Smart regeling zorgt automatisch voor freecooling tijdens de nacht door de opgewarmde binnenlucht af te koelen met de koudere buitenlucht. Zo wordt een natuurlijke en energiezuinige koeling gecreëerd in de woning.

Koeling

De ventilatie unit kan optioneel uitgerust worden met een externe koelbatterij. De gewenste pulsietemperatuur wordt geregeld vanuit de regeling van het toestel.

Installation

De CASA R9 is een unit voor vloermontage en wordt best trillingsvrij op een sokkel geplaatst. Een berging, technische ruimte, zolder, etc. zijn ideale locaties voor het plaatsen van de unit. Wanneer de unit in een koude ruimte wordt geïnstalleerd bestaat er risico op condensvorming. Indien nodig wordt de unit dan best voorzien van isolatie.

- 1 Ecodesign Energie Klasse A+*
- 2 Debiet regelbaar tussen 270 - 871 m³/h
- 3 Temperatuur efficiëntie tot 86% (EN 308)
- 4 Standaard uitgerust met vraaggestuurde vochtregeling
- 5 Automatische zomerfunctie en passieve koeling
- 6 Vorstbescherming garandeert continue ventilatie
- 7 Externe verwarming en koeling mogelijk als optie
- 8 Mogelijkheid tot connectie met een gebouwbeheersysteem (IO & Modbus)
- 9 Montage op sokkel

**Energie classificatie volgens EcoDesign Lot 6.
De energie klasse kan variëren naargelang de gekozen accessoires.*



Intelligente regeling

Regelingen (optioneel)

De CASA Smart ventilatie units zijn uitgerust met de veelzijdige regelingen op de markt. Kies een geschikte regeling of een combinatie van verschillende opties.



Smart Access

Maak gebruik van uw smartphone om het binnenklimaat te controleren. Verbind de Smart Access module met uw ventilatie unit en verbind deze met uw thuisnetwerk.



Smart control bediening

Wit controlepaneel voor wandmontage met een touch kleurenscherm. Beschikbaar voor inbouw in de wand of opbouw.



Dampkap

Alle Smart dampkappen kunnen gebruikt worden in 3 standen (aanwezig/afwezig/boost). De ventilatie wordt automatisch gebalanceerd wanneer de dampkap gebruikt wordt.



Gebouwbeheersystemen

Centrale monitoring en controle via de Modbus module of een configureerbare I/O regeling.

Basis functies

U kan zelf kiezen voor de meest geschikte werkingsmodus of laat het voorgeprogrammeerde klokprogramma de unit aansturen naar uw dagelijkse ritme.



Boost

Hoge luchtstroom. Wanneer de ventilatiebehoefte toeneemt kan een hoger debiet geactiveerd worden ongeacht de huidige werkingsmodus. Bijvoorbeeld tijdens het koken, douchen of de was doen.



Aanwezig

Normale luchtstroom. Garandeert dat er voldoende frisse binnenlucht aanwezig is in de woning.



Afwezig

Lage luchtstroom. Vermindert het stroomverbruik wanneer de ventilatie eisen in de woning laag zijn.



Vakantiemodus

Zeer lage luchtstroom en lagere inblaasttemperatuur. Wordt gebruikt wanneer er voor langere tijd niemand aanwezig is in de woning.

Compensatiefuncties

Compenseert de luchtstroom in de woning in functie van de bewoners en hun behoeften.



Open haard functie

Intelligente functie die de correcte hoeveelheid lucht balanceert in de woning. Dit vergemakelijkt het aansteken van de haard en garandeert een betere en propere verbranding.



Dampkap functie

Balanceert de ventilatie wanneer een dampkap wordt gebruikt. Dit voorkomt onderdruk in de woning en verbetert de afzuiging van de dampkap.

Centrale stofzuiger functie

Balanceert de ventilatie wanneer een centrale stofzuiger wordt gebruikt. Dit voorkomt onderdruk in de woning en verbetert het poetsresultaat.

Automatische functies (opties)

Intelligente ventilatie detecteert de noden van de bewoners. Het Smart systeem meet constant de luchtkwaliteit en weet exact hoeveel ventilatie vereist is in verschillende omstandigheden.



Intelligente vochtregeling (RH) standaard

De CASA units zijn nu standaard uitgerust met de meest geavanceerde vochtregeling op de markt. Standaard vochtsensoren zorgen enkel voor een signaal waardoor de unit in boost gaat terwijl de vochtregeling in de CASA units constant de luchtvochtigheid meet en de hoeveelheid ventilatie hierop afstemt.



Automatisch aanwezig/afwezig/boost systeem (CO₂)

De ventilatie unit verlaagt automatisch naar de stand afwezig wanneer er geen bewoners thuis zijn om energie te besparen. Als de bewoners thuis komen wordt de ventilatie automatisch verhoogd om de gewenste hoeveelheid verse lucht te garanderen.



Automatische luchtkwaliteit (VOC)

De ventilatie wordt verhoogt wanneer er te veel vervuiling in de binnenlucht gedetecteerd wordt, zoals hinderlijke geuren en dampen (Organisch verdampte verbindingen).

Het Smart control systeem is eenvoudig te activeren. Er dient geen extra bekabeling voorzien te worden in de woning. De sensoren kunnen rechtstreeks ingebouwd worden in de units.



Sivregon
Smart Ventilation



Ventilation

CO2

Humidity

41

44

23

Technische specificaties



Voor meer informatie verwijzen we u graag door naar de calculatiesoftware ProCasa.

procasa.swegon.com

ENERG
енергия · ενεργεια

Y U A
IE IA

Swegon CASA R09VL00S00C

A+

A

B

C

D

E

F

G

A+

43
dB

871 m³/u

ENERGIA · ЕНЕРГИЯ · ΕΝΕΡΓΕΙΑ · ENERGIJA · ENERGY · ENERGIE · ENERGI
2016 1254/2014

	R9
Luchtdebiet (volgens Ecodesign)	270-871 m ³ /u
Voeding	230 V, 50 Hz.
Ventilatoren	340 W
Interne elektrische voorverwarming	—
Interne elektrische naverwarming	—
Externe elektrische naverwarming voor kanaalmontage	Optioneel
Externe warmtewisselaar voor verwarming of koeling (kanaalaansluiting)	Optioneel
Max opgenomen vermogen	366 W
Afzekering	10 A
Gewicht van het toestel	168 kg
Diameter kanaalaansluitingen	Ø 250 mm
Condensafvoer	—

(SEC) in kWh

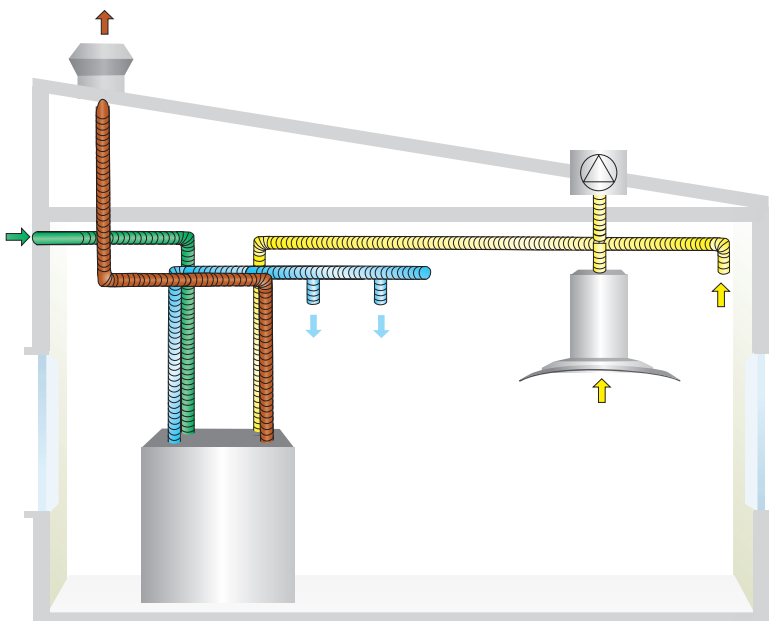
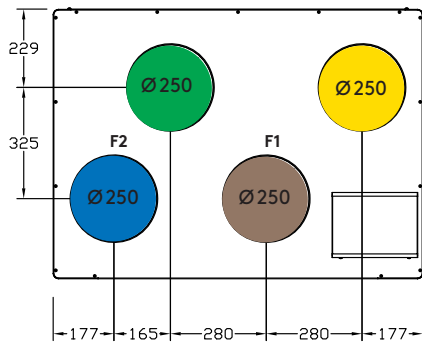
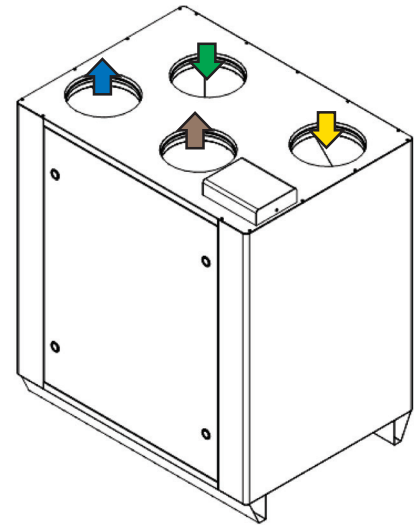
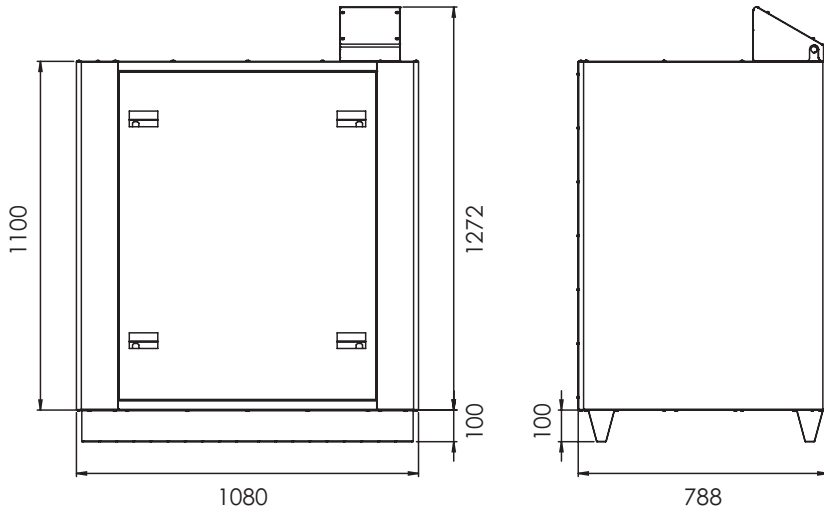
Koud klimaat	-86,1	A+
Mild klimaat	-42,4	A+
Warm klimaat	-17,4	E

De energie klasse kan variëren naargelang de gekozen accessoires.



Afmetingen: BxDxH	1080x788x1200 mm
Type warmtewisselaar	Aluminium warmtewiel, opgenomen motorvermogen 10W
Behuizingsklasse	IP21
Regelsysteem	CASA Smart + intelligente vochtregeling standaard
Bedieningspaneel	CASA SMART bediening als optie
Filterklasse	ePM1 50% (F7) voor verse lucht en voor extractie
Kleur toestel	Wit - RAL 9016 (NCS 0502-Y07R)

Afmetingen

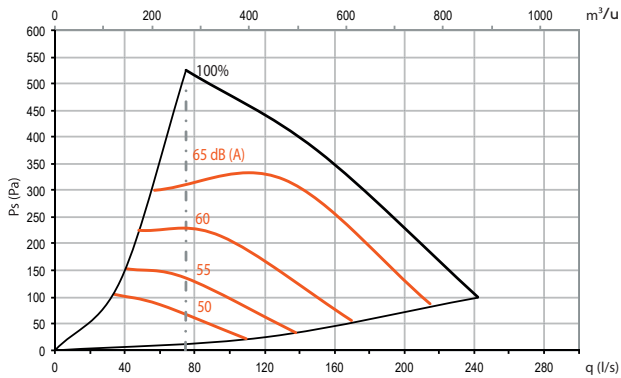


Dampkap verbonden met externe ventilator

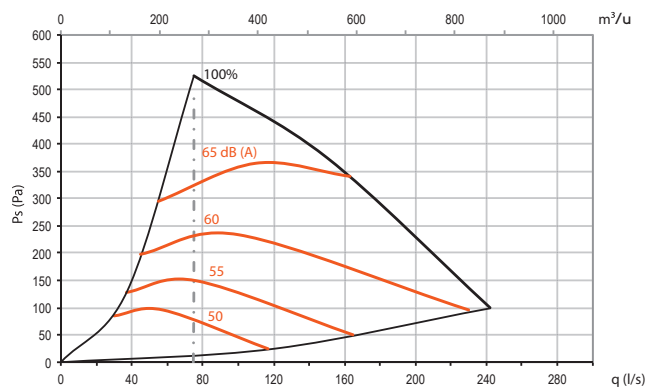
Ventilator curves

Meer gedetailleerde informatie over geluidswaardes naar de omgeving en de kanalen kan u terugvinden op procasa.swegon.com.

Geluidsvermogen niveau naar het pulsiekanaal/afblaaskanaal

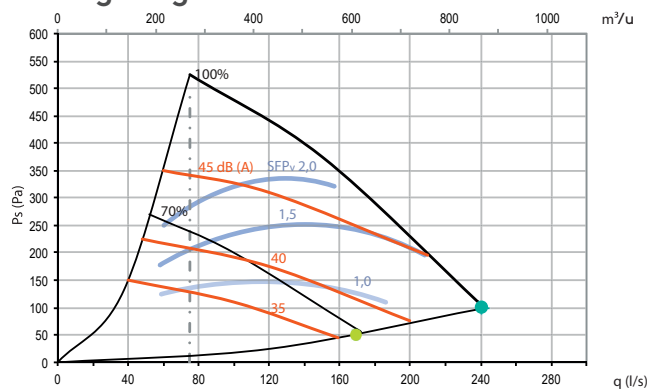


Geluidsvermogen niveau naar het extractiekanaal/toevoerkanaal



- Referentie luchtdebiet
- Max. luchtdebiet
- Min. luchtdebiet
- Geluidsvermogen niveau L_w dB (A)

Geluidsvermogen niveau naar de omgeving



	Geluidsvermogen niveau, L _w (dB), tabel K _{ox}							
	63 Hz	125 Hz	250 Hz	500 Hz	1000 Hz	2000 Hz	4000 Hz	8000 Hz
Geluidsvermogen niveau naar het pulsiekanaal/ Afblaaskanaal	12	7	5	-5	-11	-12	-24	-34
Geluidsvermogen niveau naar het extractiekanaal/ Toevoerkanaal	12	10	7	-12	-19	-23	-32	-39
Geluidsvermogen niveau naar de omgeving	14	11	5	-4	-13	-19	-22	-25

Correctiefactoren voor geluidsdruk niveau		
Oppervlakte	normaal bemeubeld	zwaar bemeubeld
5 m ²	- 2 dB(A)	+ 3 dB(A)
10 m ²	- 4 dB(A)	0 dB(A)
15 m ²	- 5 dB(A)	- 3 dB(A)

Voor meer gedetailleerde data ivm geluidsniveaus verwijzen we u graag door naar de calculatiesoftware ProCasa.

RH + CO₂ + VOC
= SMART



- 1 Slimme ventilatie regelt automatisch de binnenluchtkwaliteit.
- 2 Weet wanneer je de woning verlaat of terug thuis komt.
- 3 Weet wanneer je de was doet, een douche neemt of aan het koken bent.
- 4 Regelt zichzelf op basis van de actuele behoefte.
- 5 Garandeert een gezond binnenklimaat.

Ventilatie unit en toebehoren



CASA R9 Smart

- 270-871 m³/h, 4 x Ø250 mm
- Does not included a control panel and modular cables. Order the control panel and modular cables separately.
- Humidity automation as standard (RH)

Part no.	Energy class*	Description
R09VL00S00H	A+ / A / E	CASA R9 Smart L RH
R09VL00S00C	A+ / A+ / E	CASA R9 Smart L RHCO2

(*) Energieklassificatie volgens EcoDesign Lot6 - koud/mild/warm L = pulsie Links

Filter



R0915FS	Spare filter ISO ePM1 50% (F7) 2pcs
---------	-------------------------------------

Bedieningspaneel & Smart Access

Witte, bedrade afstandsbediening met aanraakscherm voor opbouw of inbouw.



SC10	bedrade bediening (max. 2 per toestel)
SC14	SC10 + 10m kabel met RJ9 fiches
SC15	SC10 + 10m Kabel met RJ9 fiches + inbouwdoos
SC16	SC10 + inbouwdoos
102SAK	Opbouwdoos
PMK20	20m kabel en RJ9 adapter voor verbinding kabel
604014	20m kabel met RJ9 fiches
604010	10m kabel met RJ9 fiches

Bediening en monitoring van de unit via internet, smartphone of tablet. De smart acces module dient verbonden te worden met de unit en uw thuisnetwerk of het internet.



SMA	Smart acces module voor verbinding met het internet
SMAW	Smart acces module + WLAN router
SMAG	Smart acces module + 3G/4G mobiele router (geen SIM)

Gebouwbeheersystemen

De unit is standaard uitgerust met twee configureerbare I/O kanalen. Indien er extra aansluitingen nodig zijn, kan een SEC connectie kabel aangesloten worden in de unit. Met de SEM Modbus module kan de unit aangestuurd en uitgelezen worden via Modbus.



SEM	Modbus connectie module
SEC	Connectiekabel (configureerbaar I/O)

Automatische functies

Dankzij de ingebouwde sensoren kan de unit volledig automatisch gestuurd worden. Dit kan eenvoudig door de standaard RH sensor te vervangen door een combinatie van sensoren.



SRHCO2	Automatische Home/Away/Boost + automatische vochtregeling (RH+CO2)
SRHVOC	Automatische luchtkwaliteitscontrole + automatische vochtregeling (RH+VOC)

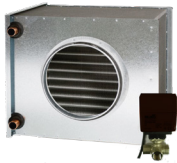


Koelbatterij op water

In het pulsiekanaal kan een koelbatterij op water voor comfortkoeling ingebouwd worden. Deze dient waterzijdig aangesloten te worden op een koelcircuit. De driewegkraan en pomp worden gestuurd via de smart controle van de ventilatie unit, de instellingen kunnen aangepast worden via de smart bediening. Inbegrepen bij de levering: de batterij, een SET connectie module, 3-weg kraan en motor, transfo 24V, de nodige sensoren en instructies.

SDCW250F	Koelbatterij - kanaalaansluiting ø250
SDCW315	Koelbatterij - kanaalaansluiting ø315

Verwarmingsbatterij op water



De pulsielucht kan ook verwarmd worden met een verwarmingsbatterij op water. Deze dient waterzijdig aangesloten te worden op een verwarmingscircuit. De driewegkraan en pomp worden gestuurd via de smart controle van de ventilatie unit, de instellingen kunnen aangepast worden via de smart bediening. Inbegrepen bij de levering: de batterij, een SET connectie module, 3-weg kraan en motor, transfo 24V, de nodige sensoren en instructies.

SDHW250	Verwarmingsbatterij - kanaalaansluiting ø250
SDHW315	Verwarmingsbatterij - kanaalaansluiting ø315

Elektrische verwarmingsbatterij

Bij zeer koude buitenluchttemperaturen kan de batterij als voorverwarmer gebruikt worden. In dit geval dient er een FLK voorfilter geplaatst te worden voor de batterij. De batterij kan ook gebruikt worden als naverwarmer in het pulsiekanaal om een constante en aangename pulsietemperatuur te garanderen. De batterij heeft een ingebouwde regeling en wordt door de unit aangestuurd. Een afzonderlijke aansluiting 230V dient voorzien te worden. Inbegrepen bij de levering: de batterij, een SET connectie module, de nodige sensoren en instructies.



SDHE250-1T	Verwarmingsbatterij - kanaalaansluiting ø250, 1200W
SDHE250-2T	Verwarmingsbatterij - kanaalaansluiting ø250, 2000W
SDHE315-1T	Verwarmingsbatterij - kanaalaansluiting ø315, 1200W
SDHE315-2T	Verwarmingsbatterij - kanaalaansluiting ø315, 2000W
FLK25	Prefilter box - kanaalaansluiting ø250, G4 voorfilter
FLK31	Prefilter box - kanaalaansluiting ø315, G4 voorfilter

Overige accessoires

Voor gebruik van externe accessoires, bv registerkleppen of externe batterijen, etc.



SET	Connectie module voor externe batterijen en registerkleppen
POWER24V20W	SET / stroomtoevoer voor registerkleppen



Drukvoeler voor constante drukregeling

PTH	PTH regeling - drukvoeler voor constante drukregeling
-----	---



Registerkleppen met veerteruggang en motor 24V. De registerkleppen zullen sluiten bij een stroomonderbreking of als er risico op bevriezing optreedt. De motor wordt elektrisch aangesloten op de SET module. De SET module en 24V adapter(s) dienen afzonderlijk besteld te worden.

SDD250	Registerklep ø250 24V
SDD315	Registerklep ø315 24V

Feel good **inside**

